

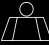

## COFFRET PLASTIQUE 1/4" 31 PIÈCES 6 PANS CLIQUET POIRE Réf.: **9410310101**

### Caractéristiques

CLIQUET poire : levier de changement de sens intégré dans la tête = pas de risque d'inversion accidentelle.  
 Déverrouillage des douilles par bouton poussoir. ERGONOMIE : Changement de sens par le pouce. VISIBILITÉ : Le sens est donné par la position du levier. ACCESSIBILITÉ : Faible encombrement de la tête allongée.



### Données Produits

Nb pièces / Nb pieces	Dim mm	 g	Garantie (nb d'année) / G	Ref.		Code EAN
31	260x175x60	1115	E	9410310101	1	3303809410047







### Composition









10 douilles : 4- 5- 6- 7- 8- 9- 10- 11- 12- 13 mm // 1 cliquet poire // 1 cardan // 1 poignée coulissante // 3 rallonge 75, 125 et flexible 150 mm // 1 poignée bimatière // 14 douilles tournevis : 2 fentes : 4- 5,5 mm / 2 Phillips PH1-PH2 / 4 Hexagonaux H3-H4-H5-H6 / 6 Torx T10-T15-T20-T25-T30-T45



**NOVALIA SAS**  
 2 rue de Bergognon 42500  
 LE CHAMBON FEUGEROLLES  
 FRANCE  
[www.novalia.pro](http://www.novalia.pro)

## COFFRET PLASTIQUE 1/4" 31 PIÈCES 6 PANS CLIQUET POIRE Réf.: **9410310101**

Composants	
9200 forme poire - bimatière	
9210 4- 5- 6- 7- 8- 9- 10- 11- 12- 13 mm	
9250	
9260 75- 125 mm	
9260 flexible - 150 mm	
9270	

Composants	
9283	
929A 4-5,5 mm	 
929B PH1-PH2	 
929E H3-H4-H5-H6	 
929D T10-T15-T20-T25-T30-T45	



**NOVALIA SAS**  
2 rue de Bergognon 42500  
LE CHAMBON FEUGEROLLES  
FRANCE  
[www.novalia.pro](http://www.novalia.pro)